



## APRESENTAÇÃO

Speedy ABS é um secador automático de mãos acionado por sensor de presença. Possui painel de status, botões de ajuste e filtro de ar.

É importante conhecer alguns aspectos do produto antes de utilizá-lo, para que não comprometa a garantia em virtude de negligência, má utilização e reparos não autorizados.

## ADVERTÊNCIAS PARA SEGURANÇA

- Antes de utilizar o Secador Speedy ABS, leia atentamente este manual certificando-se de sua compreensão;
- Realize somente procedimentos descritos neste manual.

## CARACTERÍSTICAS TÉCNICAS

Código: 000539 (127V) / 000540 (220V)	Fluxo de ar: 90m/s	Dimensões: 27,0x25,0x17,0cm
Potência de aquecimento: 550 - 1100W	Ruído: 65dB	Peso líquido: 3,260kg
Frequência: 60Hz	Temperatura do ar: 35° a 65°C	Matéria prima: plástico ABS
Rotação do motor: 25.000rpm	Distância de detecção: até 15cm	NCM: 8516.33.00
Vasão de ar: 44l/s pou 159m <sup>3</sup>	Tempo de secagem: até 15s	Índice de proteção: IPX1



### PEÇAS PARA REPOSIÇÃO:

Cabo de alimentação, motor, resistência, placa central, sensor, filtro de ar e painel LED.



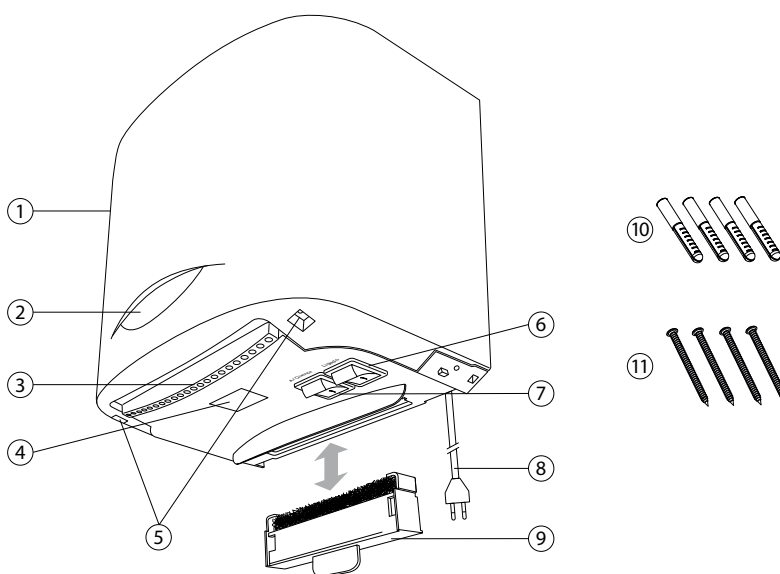
### ACOMPANHA:

Filtro de ar, 4 parafusos e 4 buchas para fixação.



## COMPOSIÇÃO

1. Capa
2. Painel de status
3. Saída do ar
4. Sensor infravermelho
5. Fixação da capa à base
6. Botão LIGA/DESLIGA
7. Botão AR QUENTE/FRIO
8. Cabo de alimentação
9. Filtro de ar
10. 4 buchas para fixação
11. 4 parafusos para fixação



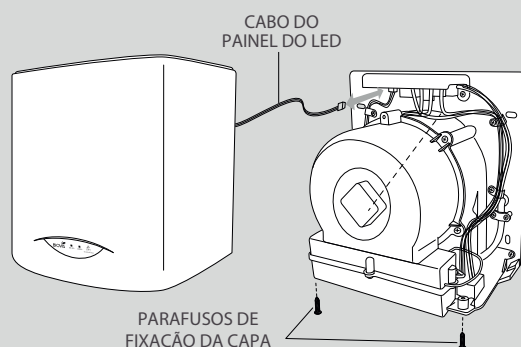
Assistência Técnica Biovis:  
 (44)3523-7884 / 99973-0029 (Whatsapp)  
 assistencia@biovis.com.br | www.biovis.com.br  
 rev.23/06/2023

## INSTALAÇÃO

### OBSERVE ANTES DE INSTALAR

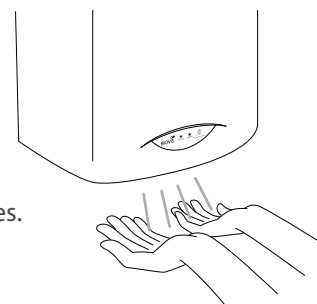
- Certifique-se de que a perfuração não atingirá nenhuma tubulação elétrica ou hidráulica da parede;
- Verifique se a rede elétrica comporta o equipamento. Consulte um electricista;
- Verifique a voltagem do equipamento, lembrando que ele possui função monofásica;
- Teste o equipamento antes de instalá-lo na parede.

1. Remova a capa do secador, retirando os parafusos da base;
2. Desconecte o cabo do painel de LED;
3. Posicione o suporte na parede, faça as marcações, fure, coloque as buchas e fixe com os parafusos;
4. Conecte o cabo do painel de LED, encaixe o painel e fixe os parafusos da base;
5. Conecte o plug na tomada.



## MODO DE UTILIZAR

1. Ligue o secador, e selecione opção de ar quente ou frio no botão de ajuste;
2. Depois de lavar as mãos, retire o excesso de água na pia;
3. Aproxime as mãos a cerca de 15cm da saída de ar. O secador acionará automaticamente;
4. Esfregue as mãos durante a secagem para melhor eficácia;
5. O secador desligará automaticamente após 3 segundos, se não houver interferência nos sensores.

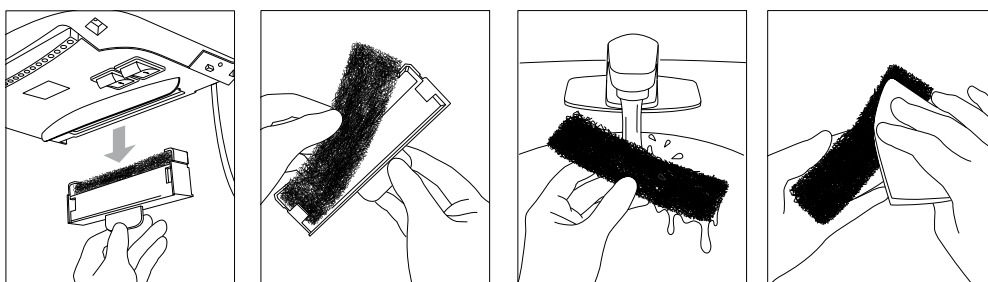


## MANUTENÇÃO

- Para limpeza, desligue o equipamento da tomada;
- Limpe externamente com um pano macio, água e detergente neutro;
- Não utilize produtos abrasivos e/ou corrosivos;
- Limpe bem a área do sensor;
- Evite qualquer umidade dentro do equipamento para não danificá-lo;
- Em caso de desuso por um longo período, desligue da tomada;
- Se por qualquer motivo o equipamento parar de funcionar, contate um técnico habilitado;
- Aconselhamos fazer a limpeza a cada 30 dias, mas pode variar de acordo com o fluxo de utilização do secador.

### LIMPEZA DO FILTRO DE AR:

Retire o filtro do secador, retire a malha do suporte, remova o excesso de poeira, lave em água corrente, seque bem, retorne a malha no suporte e o filtro no secador.



## AVISOS IMPORTANTES

1. Não utilize extensão de fio ou adaptadores de tomada;
2. Não utilize o secador para secar roupas e outros objetos;
3. Não instale o secador sobre banheiras, perto do chuveiro e demais ambientes com muita umidade;
4. Não instale o secador acima de superfícies brilhantes que possam refletir e ocasionar falhas no sensor;
5. Não instale o secador em locais com gases corrosivos ou inflamáveis;
6. Não instale o secador em locais com muita poeira ou altas temperaturas;
7. Não obstrua a saída/entrada de ar;
8. Este aparelho não deve ser utilizado por crianças, pessoas com capacidades sensoriais/mentais reduzidas, a menos que estejam supervisionadas por uma pessoa responsável por sua segurança;
9. Não manuseie a tomada com as mãos molhadas;
10. Não desmonte nem tente reparar o equipamento; contate o nosso Serviço de Assistência Técnica;
11. Para maiores dúvidas, contate nosso SAC - Serviço de Atendimento ao Cliente.

## TERMOS DE GARANTIA

Garantia de **12 meses** (3 legais e 9 contratuais) contra defeitos de fabricação, válida a partir da data da compra.

As questões abaixo estão FORA do termo de garantia:

- Uso indevido do equipamento;
- Instalação inadequada do equipamento;
- Danos causados por reparo feito por pessoa não habilitada;
- Danos causados por falha ou oscilação de energia;
- Danos causados por funcionamento excessivo e prolongado;
- Danos causados por falta de limpeza periódica ou limpeza com produto inadequado;
- Incêndio, enchente e outros acidentes naturais.

## SOBRE OS CUSTOS:

- Dentro do período de garantia, todos os custos são por conta da BIOVIS;
- Em caso de garantia contratual, apenas os custos de transporte são cobrados do cliente;
- Fora do período de garantia, os custos das peças e transporte são cobrados do cliente.

## ASSISTÊNCIA TÉCNICA

Todo o procedimento de assistência técnica é realizado pela própria BIOVIS, a fim de garantir a originalidade das peças, qualidade no serviço e o melhor custo-benefício, haja visto que não cobramos pelo serviço, caso o produto esteja no período de garantia.

Entre em contato pelos canais de atendimento (44)3523-7884 / 99973-0029 / [assistencia@biovis.com.br](mailto:assistencia@biovis.com.br).

