



TOALHEIRO AUTOCORTE NOBLE



Descrição:

Dispenser de parede em aço inox para papel toalha em bobina, funciona no sistema autocorte. Possui chave de segurança e visor de nível.

Código: 001027

Dimensões: 38,0 x 30,0 x 22,0 cm

Peso líquido: 5,180kg

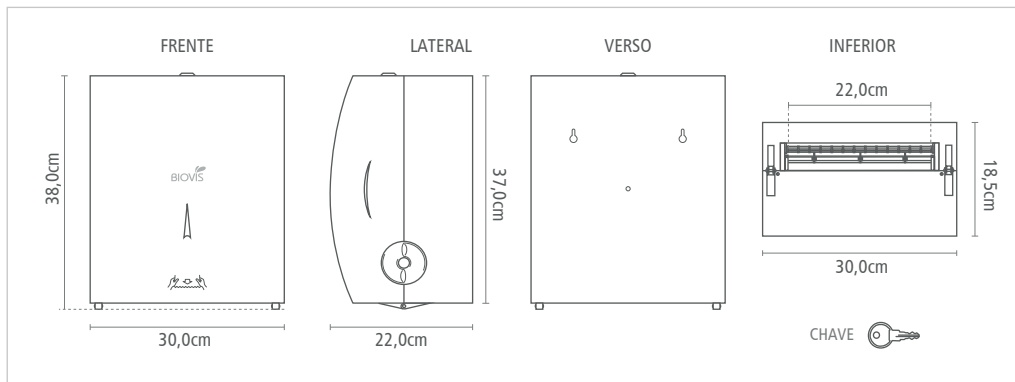
Matéria prima: Aço inox 430 escovado

Capacidade: rolo de 20cm x 200m

Comprimento do corte do papel: 30cm

Embalagem individual: caixa papelão kraft

NCM: 7324.90.00



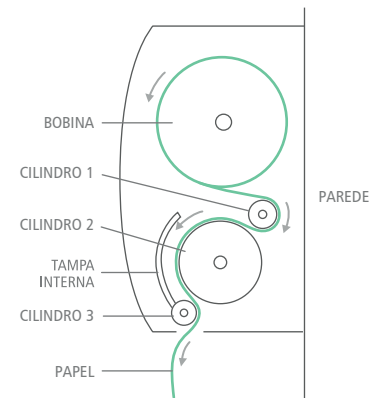
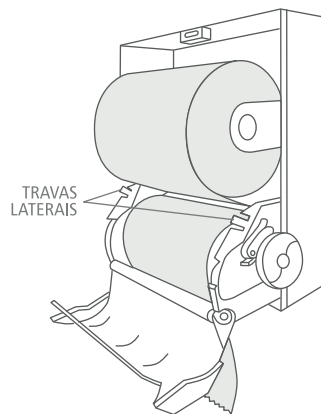
GARANTIA:
6 meses (3 legais, 3 contratuais)
contra defeitos de fabricação)

PEÇAS DE REPOSIÇÃO:
Chave plástica

ACOMPANHA: Chave metálica,
4 parafusos e 4 buchas de fixação

INSTRUÇÕES DE USO

1. Abra o equipamento com a chave;
2. Fixe o equipamento com os parafusos;
3. Insira a bobina de papel toalha:
 - Pressione as travas laterais para abrir a tampa interna;
 - Encaixe a bobina com a ponta do papel para frente;
 - Passe a ponta do papel por trás do cilindro 1;
 - Passe a ponta do papel por cima do cilindro 2;
 - Passe a ponta do papel por trás do cilindro 3;
 - Feche a tampa interna;
4. Feche o painel e trave com a chave.



IMPORTANTE

- Para limpeza, utilize pano úmido ou produtos apropriados para limpeza de inox. Seque com pano macio;
- Não utilize produtos corrosivos e/ou abrasivos.